

⑨日本国特許庁(JP)

⑩特許出願公開

⑪公開特許公報(A)

昭54—65528

⑫Int. Cl.<sup>3</sup>  
G 03 B 27/32  
G 03 B 21/11  
G 03 G 15/00

識別記号 ⑬日本分類  
103 C 21  
103 D 1  
103 K 12

庁内整理番号 ⑭公開  
6239—2H  
6401—2H  
6805—2H

昭和54年(1979)5月26日

発明の数 1  
審査請求 未請求

(全 11 頁)

⑮可変倍率リーダー・プリンター装置

⑯発明者 斎藤英一

⑰特 願 昭52—132251

横浜市緑区たちばな台2の9の1

⑱出 願 昭52(1977)11月4日

⑲出 願 人 富士ゼロックス株式会社

⑳発 明 者 山崎貞一

東京都世田谷区羽根木町一丁目12—5

㉑代 理 人 弁理士 米原正章 外1名

明 願 書

1 発明の名称

可変倍率リーダー・プリンター装置

2 特許請求の範囲

フィルム1の映像をスクリーン2、感光体13のどちらか一方に投影できるようにしたリーダー・プリンター装置において、フィルム10が装着されるフィルム載せ台11を備えた移動台57を駆動機構を介して動力源に伝動し、投影像の倍率を変更する第1・第2拡大レンズ20、20'のどちらか一方を所定位置に移動切替可能に構成すると共に、該第1・第2拡大レンズ20、20'の切替手段と前記駆動機構とを相互に連動して切替作動する如く機械的に連動したことを特徴とする可変倍率リーダー・プリンター装置。

3 発明の詳細を説明

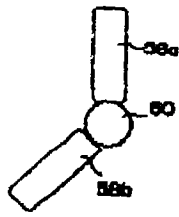
本発明はスクリーン上にマイクロフィルムの像を投影して、観察し、また投影を消去してマイクロフィルムと感光体を移動しながらマイ

クロフィルムの像を感光体に投影して複写する可変倍率リーダー・プリンター装置に関するものである。

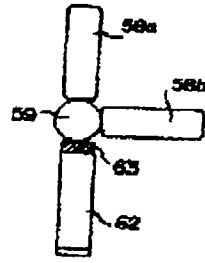
一般に、マイクロフィルム(以下フィルムとする)の断サイズに関する規格は種々の種類がある。またフィルムは複写体の種類、大きさにより断付の縮少率が異なり、このためフィルムに記録された画線のサイズが一定していない。また複写用紙として異なる大きさを並ぶことができる場合、必要とする投影拡大倍率が異なり一定しない。

1例として、マイクロフィッシュフィルムの場合として広く利用されているNMA(National Microfilm Association)またはANSI(American National Standard Inc.)のA1規格の1断の大きさは10mm×12.5mmであり、また同A2規格では11.75mm×16.50mmである。従って110mm×297mmの大きさをもちJISA4用紙の文書を複写体としてNMA-A1規格に断付ける場合の縮少率を25分の1とすれば1断の

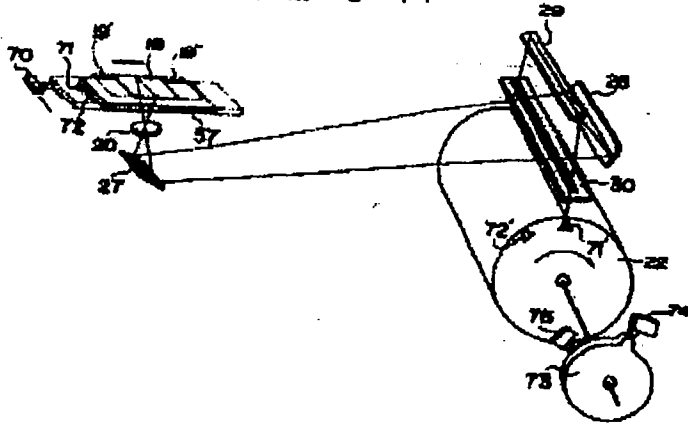
第 8 図



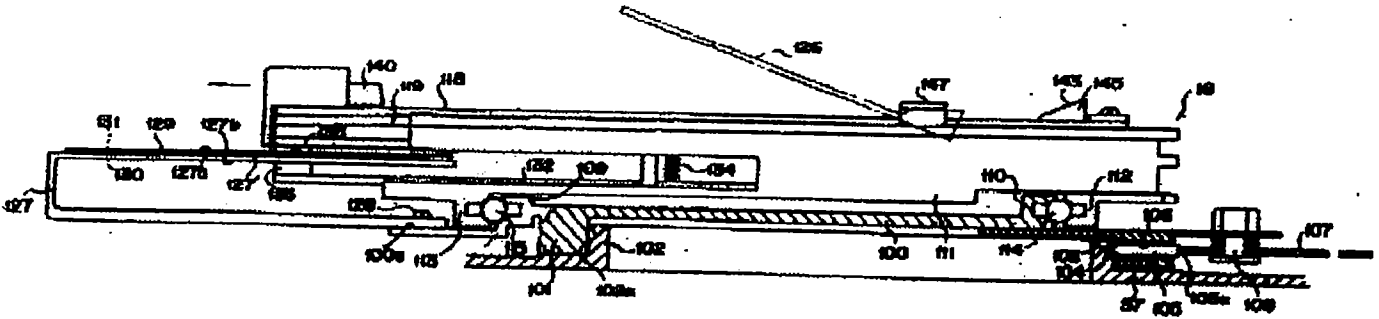
第 7 図



第 9 図



第 10 図



第 12 図

